

承認書

SPECIFICATION FOR APPROVAL

客戶名稱

Customer

豫順電子（蘇州）有限公司

品名

Description

霍爾電流感測器

規格

Specification

HNC-125LAP、150LAP、200LAP

日期

Date

2023-08-10

檔案號

Reference No.

A/0-23-0032

南京中旭電子科技有限公司

NANJING ZHONGXU ELECTRONICS SCIENCE & TECHNOLOGYCO., LTD

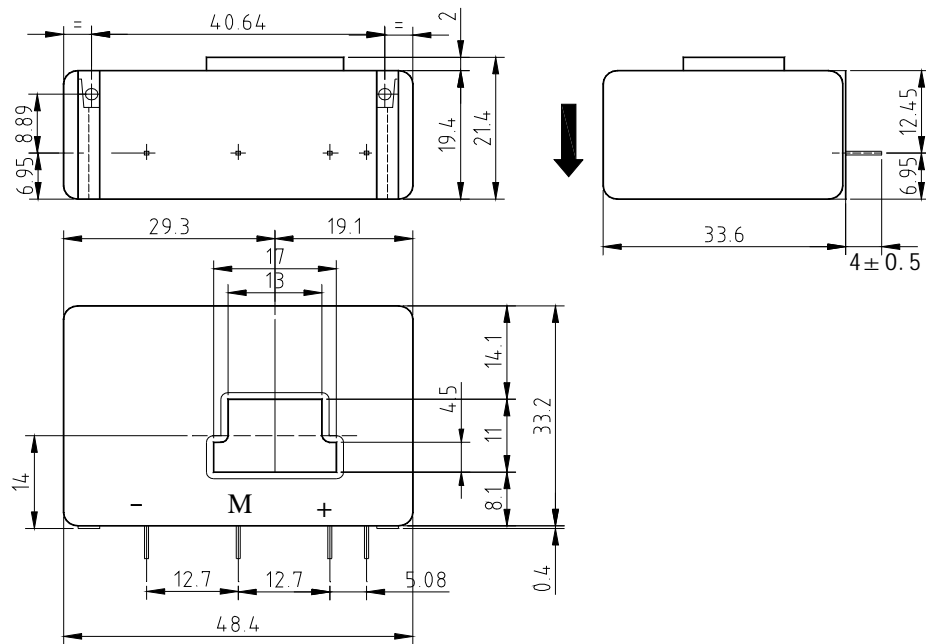
HNC-200LAP 霍爾電流感測器

Hall current transducer HNC-200LAP

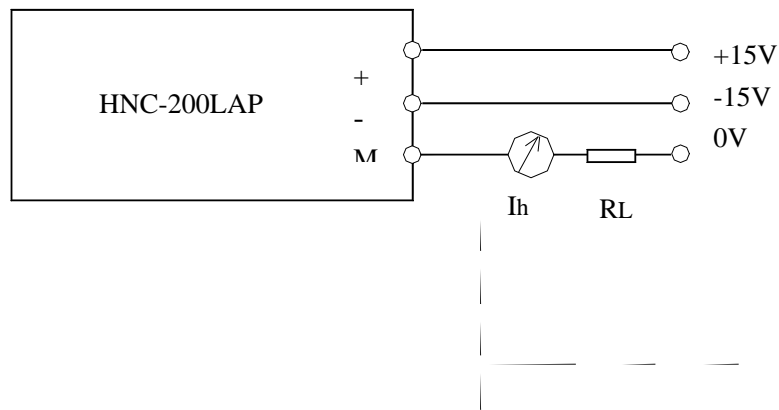
△說明 Specifications (Ta=25°C)

Type-code		HNC-125LAP	HNC-150LAP	HNC-200LAP
參數 Parameter	Symbol			
額定測量電流 Nominal Input Current	If	125A DC	150A DC	200A DC
線性範圍 Linear Range	-	0~±185A DC	0~±220A DC	0~±300A DC
匝比 Turns ratio		1:1000	1:1500	1:2000
輸出電流 Output Current	Ih	125mA ±0.8% at If= F.S	100mA ±0.8% at If= F.S	100mA ±0.8% at If= F.S
零點失調 Zero Current Offset	Io	±0.4 mA Max at If=0	±0.3 mA Max at If=0	±0.25 mA Max at If=0
線性度 Linearity of Output	ρ	within ±0.15% of Ih at If=F.S		
電源電壓 Supply Voltage	Vcc	±15V DC ±5%		
回應時間 Response Time	Trr	1μS		
零點溫漂 Thermal Characteristics of Zero Current Offset	-	±0.5mA 以內 at If=0		
負載電阻 Load Resistance	-	25Ω---70Ω	20Ω---70Ω	10Ω---60Ω
絕緣電壓 Dielectric Strength		2 · 5KV AC with 50 or 60Hz×1 minute		
絕緣強度 Insulation Resistance	-	500MΩ Min at 500V DC		
工作溫度 Operating Temperatuare	Ta	-10°C to +80°C		
存儲度溫 Storage Temperature	Ts	-15°C to +85°C		
Note :				

△ 外型尺寸：(Dimensions :mm)



連接圖 (Connection)



機械參數 (Mechanical characteristics)

- 自然公差(General tolerance) $\pm 0.2\text{mm}$
- 原邊穿孔(Primary through-hole) 17*11mm
- 副邊連接(Connection of secondary) 4-0.63*0.56

注意(Remark)

·當原邊電流沿感測器箭頭方向流動時，在輸出端 M 獲得同相電流；

I_h(Output current)is positive when I_f(Primary current)flows in the direction of the allow

·原邊母線（排）溫度不允許超過 100°C

Temperature of the primary conductor should not exceed 100°C